

گیره ۷ شکل

- گیره کوچک: نگهداری المان های کوچک تا قطر ۲۱ میلیمتر
- گیره بزرگ: نگهداری المان های کوچک تا قطر ۵۲ میلیمتر

گیره های ۷ شکل مناسب برای نگه داشتن اشیاء استوانه ای شکل مانند لوله لیزر و همچنین قطعات اپتیکی با شکل نامتعارف می باشند. بازوی تعبیه شده در این قطعه به کاربرد آسان تر و وسیع تر این گیره کمک می نماید.

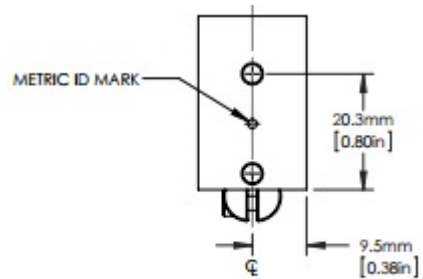
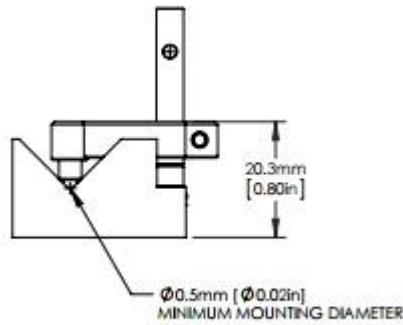
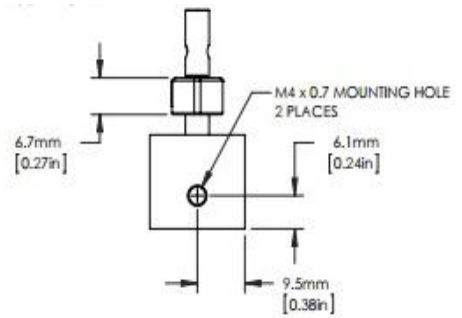
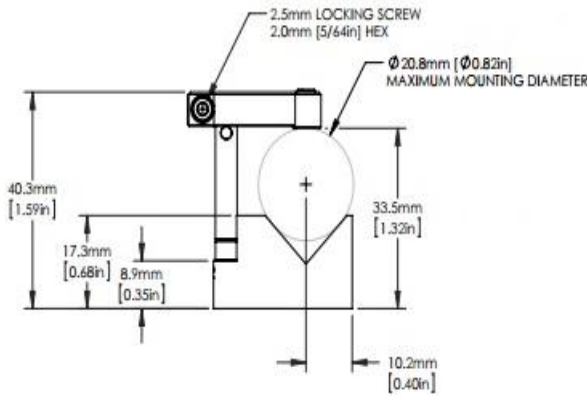
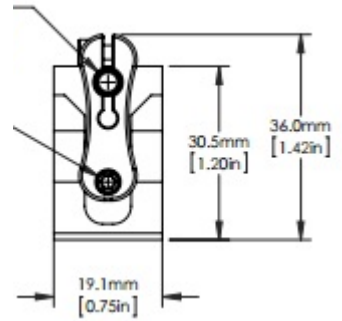
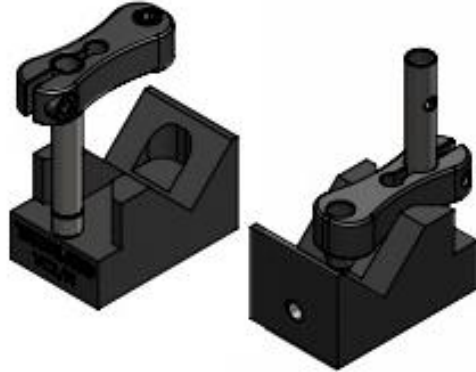


شماره فنی	نام محصول
SVC	گیره ۷ شکل کوچک
LVC	گیره ۷ شکل بزرگ



گیره V شکل

مشخصات فنی گیره V شکل کوچک



MINIMUM CLAMPING HEIGHT

اپتومکانیک

کنترل حرکت

منابع نوری

سیستم های اپتیکی

وزن	ابعاد	شماره فنی
30gr	41.5*30.5*19	SVC



گیره V شکل

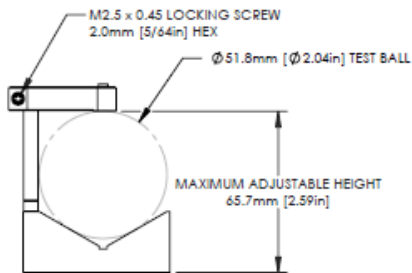
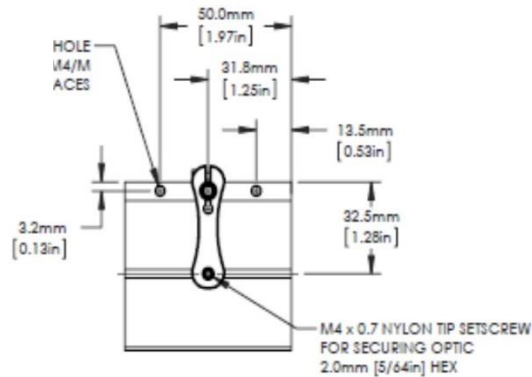
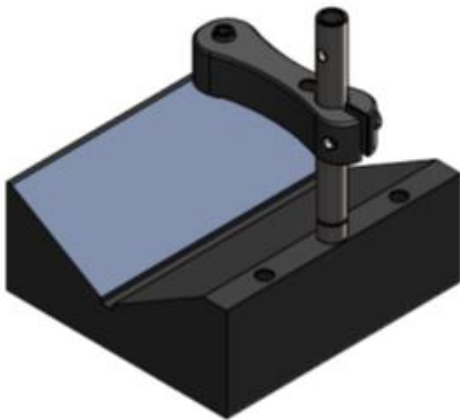
اپتومکانیک

کنترل حرکت

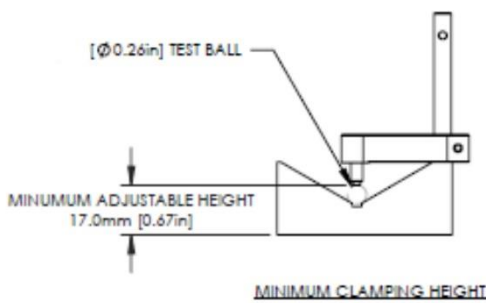
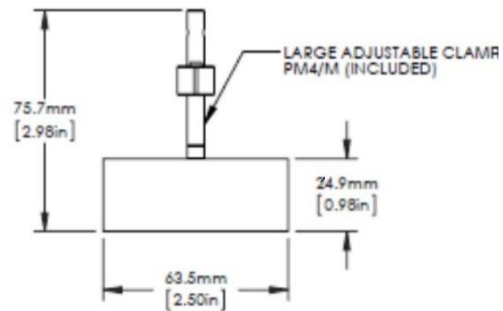
منابع نوری

سیستم های اپتیکی

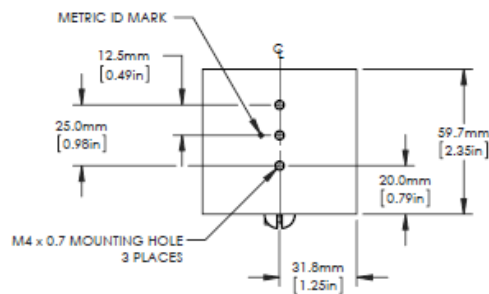
مشخصات فنی گیره V شکل بزرگ



MAXIMUM CLAMPING HEIGHT



MINIMUM CLAMPING HEIGHT



وزن	ابعاد	شماره فنی
215gr	76.5*60*63.5 mm	LVC