



میله های پایه ستونی

- ایجاد پایداری بسیار بالا در چیدمان های حساس به لرزش

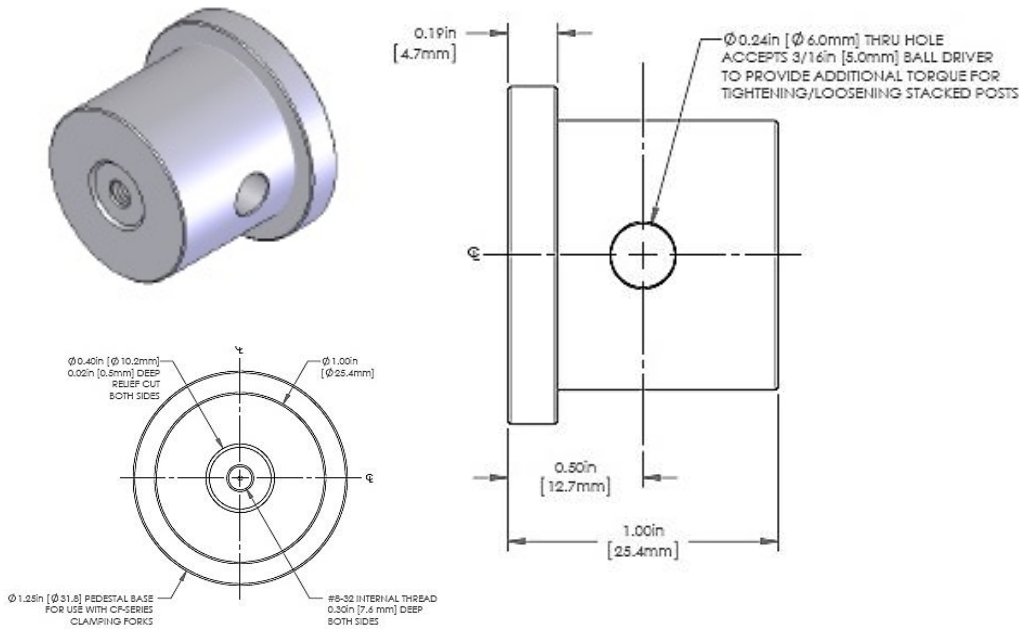
میله های پایه ستونی از استیل غیر مغناطیسی و به صورت یکپارچه ساخته می شوند. این میله ها می توانند به وسیله ی گیره های چنگکی بر روی میز اپتیکی و یا بردبورد محکم شوند. این میله ها به دلیل یکپارچگی و عدم استفاده از اجزای قابل حرکت در ساخت آن، برای چیدمان های حساس به لرزش که نیاز به پایداری بالا در آن ها احساس می شود، مناسب هستند. این میله ها در دو مدل، یکی دارای سوراخ های M4 در دو انتها و دیگری با سوراخ های M6 در دو انتها، عرضه می شوند. قطر این میله ها یک اینچ و ارتفاع آن ها از ۱ اینچ تا ۴ اینچ می باشد.



PPM

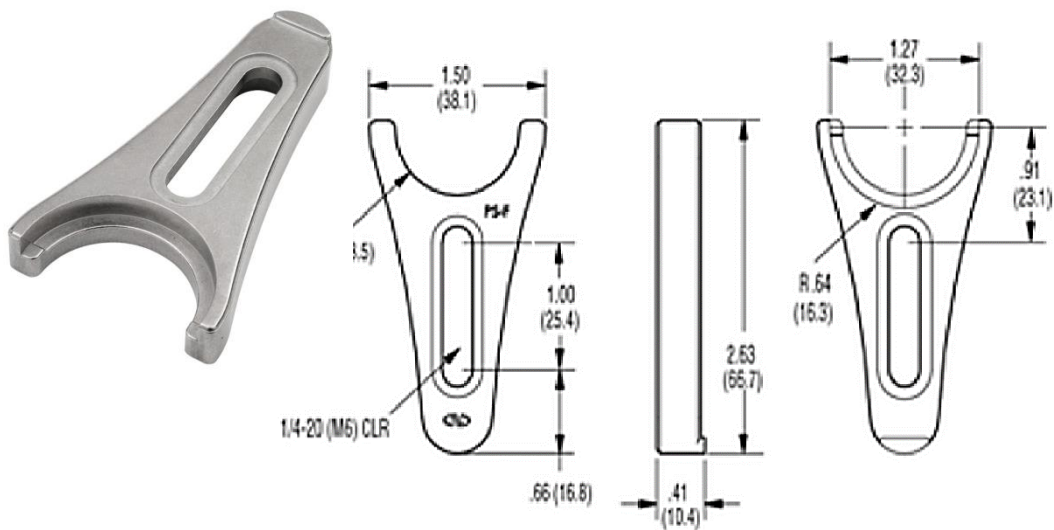
شماره فنی	نام محصول
PPM	میله پایه ستونی
CFM	گیره چنگکی

مشخصات فنی میله های پایه ستونی



این نوع میله های ستونی در ارتفاع های ۱، ۱/۵، ۲، ۳ و ۴ اینچ طراحی شده است.

مشخصات فنی گیره چنگکی



وزن	ابعاد	شماره فنی
109 gr	31.5*31.5*26.4 mm	PPM10
63 gr	66.5*38*9 mm	CFM