

صفحه گردان موتوردار

- انتخاب رزولوشن: ۰/۰۰۹ درجه و ۰/۰۰۰۱ درجه

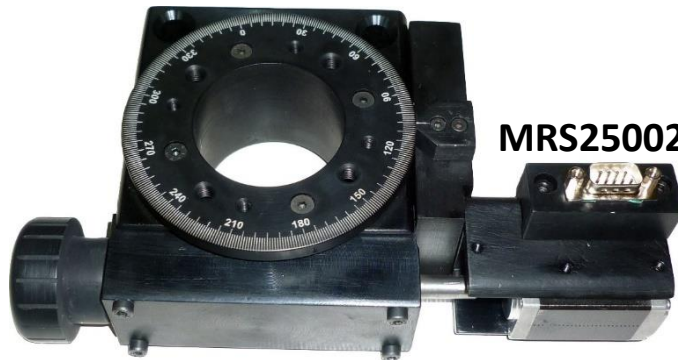
صفحات گردان موتوردار جابجاگرهای دقیقی هستند که در راستای پیش برد پروژه های تحقیقاتی دانشگاهها و مراکز علمی و اتصال آنها به بازار صنعت طراحی و ساخته شده اند. اندازه شناسی، بازرسی ویفر نیمه هادی ، میکرو رباتیک، تست سنسورها، تنظیم موقعیت زاویه ای قطعات اپتیکی مانند قطبشگرها، تیغه های موج و غیره از کاربردهای این صفحات گردان است. در جدول زیر مشخصات دو مدل از صفحات گردان ساخت شرکت باهم مقایسه شده اند و مطابق با تصاویر، مشاهده می کنید که یک مدل دارای سوراخ مرکزی می باشد. با توجه به نوع آزمایش ، می توانید دقت حرکت، شکل ظاهری و برنامه کاربردی آن را سفارش دهید.

Specification	MRS250001	MRS25002
Travel Range	360 °	360 °
Resolution	0.009°	0.0001°
Reversal Value	10'	10'
Maximum Torque	0.1 Nm	0.1 Nm
Maximum Speed	90 °/Min	10 °/Min
Motor	Stepper Motor	Stepper Motor
Feedback	Open-loop, no encoder	Open-loop, no encoder
Drive Type	Micro Step Drive Stepper	Micro Step Drive Stepper
Motor Drive Voltage	220 V	220 V
Base Material	Aluminum	Aluminum
Weight	3 kg	4kg
Software	VB	VB
Interface	Parallel port LPT	Parallel port LPT

MRS25001



MRS25002

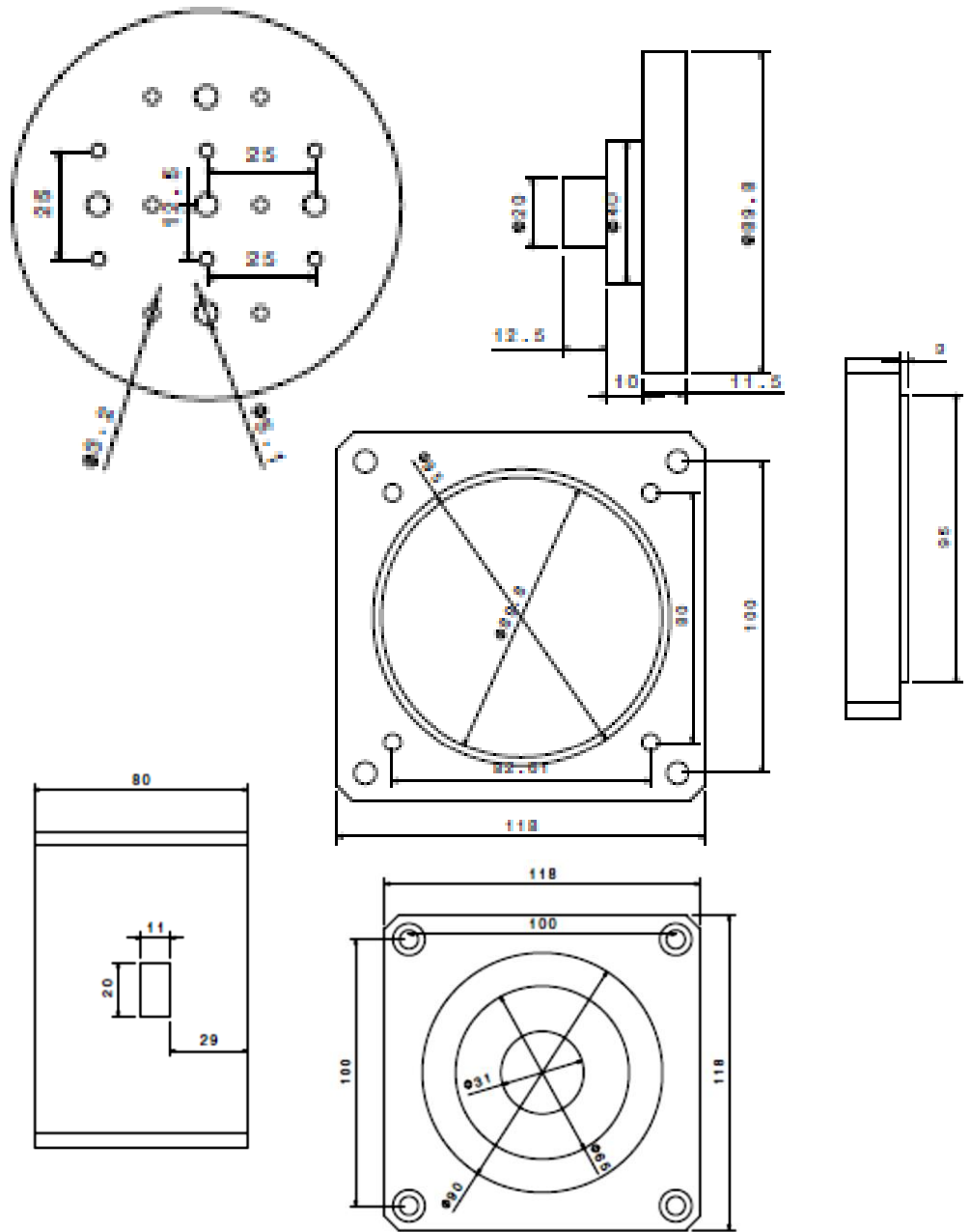


شماره فنی	نام محصول
MRS25001	صفحه گردان موتوردار
MRS25002	صفحه گردان موتوردار



صفحه نگهدارنده گردان

مشخصات فنی صفحه گردان موتوردار



شماره فنی	نام محصول
MRS25001	صفحه نگهدارنده گردان موتور دار

اپتومکانیک

کنترل حرکت

منابع نوری

سیستم های اپتیکی