

## نگهدارنده عدسی قابل تنظیم



- LH1 :  $\varnothing 7.1$  mm to  $\varnothing 45.7$  mm
- LH2 :  $\varnothing 19.6$  mm to  $\varnothing 57.9$  mm
- LH-B:  $\varnothing 170$  mm to  $\varnothing 220$  mm

این نگهدارنده برای نگهداری المان های اپتیکی با قطرهای غیر استاندارد و همچنین المان هایی با شکل غیر استاندارد مورد استفاده قرار میگیرد. هر یک از بازوهای نگهدارنده می توانند به صورت مجزا تنظیم گردند.

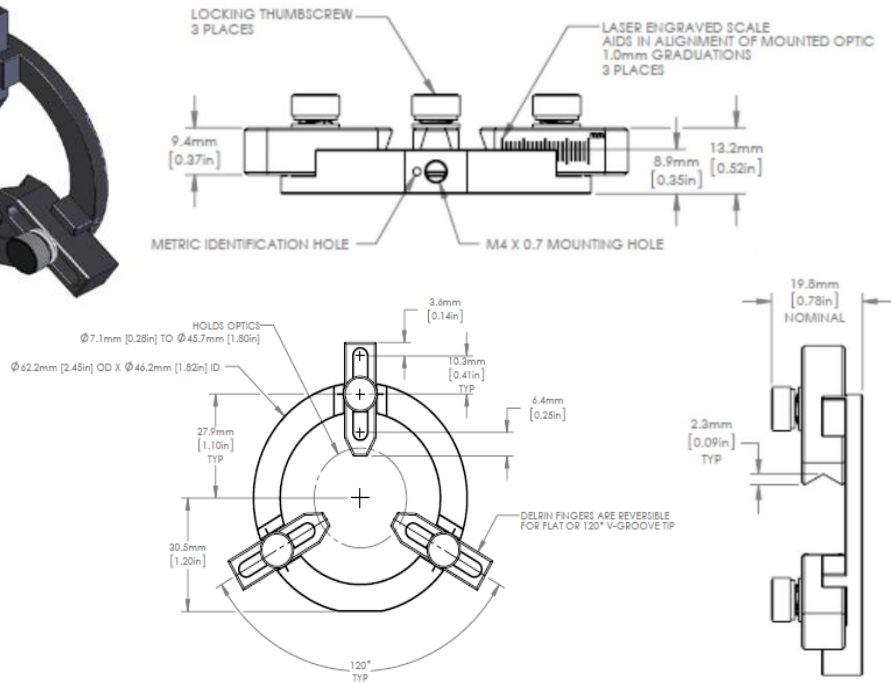
این قطعه در سه سایز مختلف طراحی شده است. سایز کوچک قابلیت نگهداری المان هایی با قطر ۷.۱ تا ۴۵.۷ میلیمتر، سایز متوسط ۱۹.۶ تا ۵۷.۹ میلیمتر و سایز خیلی بزرگ المان هایی با قطر ۱۷۰ تا ۲۲۰ میلیمتر را دارد. در قسمت پایینی نگهدارنده های کوچک یک سوراخ با رزوه M4 جهت اتصال به میله های استیل استاندارد قرار گرفته است. در قسمت پایینی نگهدارنده بزرگ یک سوراخ با رزوه M8 قرار دارد که به دلیل بزرگ بودن قطعه بهتر است روی میله های پدستالی وصل شود. انتخاب نگهدارنده های با قطر متغیر با توجه به قابلیت آن ها در نگهداری المان های اپتیکی با قطرهای مختلف از نظر اقتصادی مقرون به صرفه است.



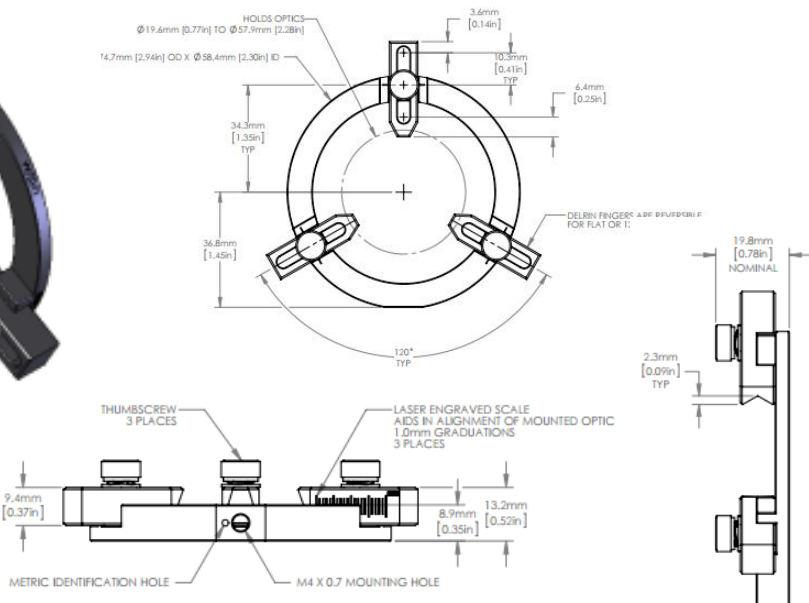
شماره فنی	نام محصول
LH1	نگهدارنده عدسی قابل تنظیم با بیشینه قطر ۱ اینچ
LH2	نگهدارنده عدسی قابل تنظیم با بیشینه قطر ۲ اینچ
LH-B	نگهدارنده عدسی قابل تنظیم با بیشینه قطر ۲۲۰ میلیمتر



### مشخصات فنی نگهدارنده عدسی قابل تنظیم یک اینچ



### مشخصات فنی نگهدارنده عدسی قابل تنظیم دو اینچ



وزن	ابعاد	شماره فنی
36 gr	62*62*18	LH1
47 gr	75.2*75.2*18	LH2